

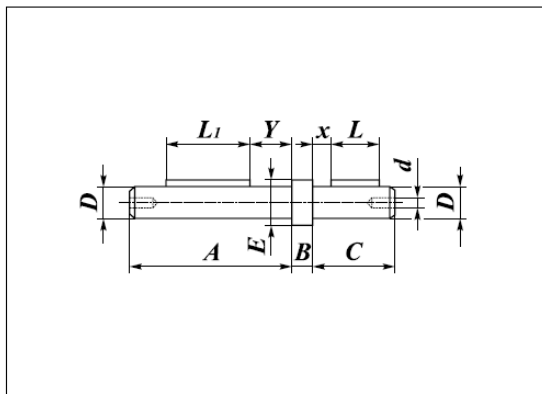


## 4.10 Дополнительные аксессуары

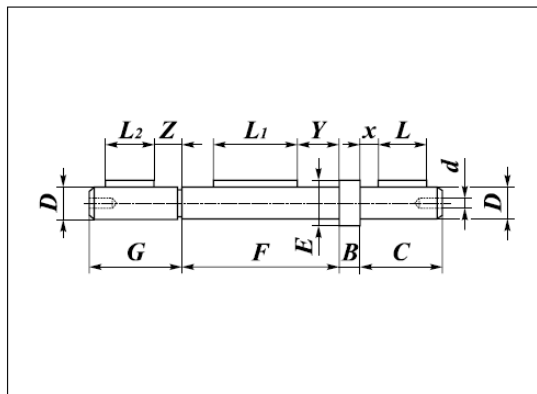
### Выходные валы

Все редукторы поставляются с полым выходным валом. По требованию заказчика поставляются выходные валы, представленные на чертеже. Размеры шпонок выполнены по стандарту UNI 6604-69 (ГОСТ 23360-78).

Выходной вал с одним концом



Выходной вал с двумя концами



	CR - CB				
	40	50	70	85	110
<b>A</b>	80	95	117	119	153
<b>B</b>	10	10	10	10	10
<b>C</b>	40	45	60	71	100
<b>D<sub>g6</sub></b>	19	24	28	32	42
<b>d</b>	M8	M8	M8	M10	M10
<b>E</b>	22	28	34	38	50
<b>F</b>	82	98	120	122	155
<b>G</b>	51	55	70	81	110
<b>L</b>	25	30	40	50	80
<b>L1</b>	40	50	60	70	80
<b>L2</b>	25	30	40	50	80
<b>x</b>	8	7,5	10	10	10
<b>Y</b>	21	24	30	26	37
<b>Z</b>	18	18	20	20	20