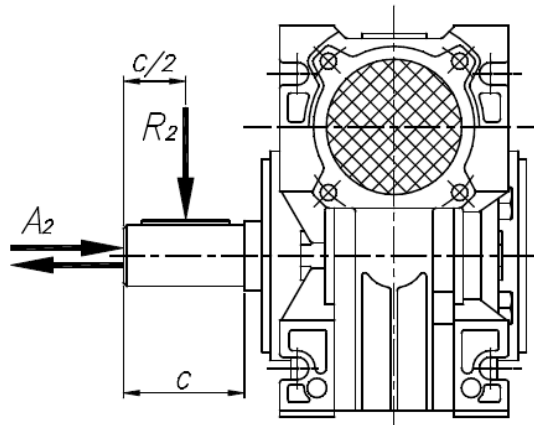


Консольные нагрузки на выходной вал



В таблице дана величина допустимой радиальной консольной нагрузки R_2 [Н], приложенной в середине выходного вала. Допускается также приложение осевой нагрузки, равной:

$$A_2 = 0,2 \cdot R_2.$$

Перед. число i Габарит	7:1	10:1	15:1	20:1	28:1	40:1	49:1	56:1	70:1	80:1	100:1
	RT 28	450	500	550	600	620	700	750	800	900	950
RT 40	1000	1100	1200	1350	1500	1600	1700	1800	1900	2000	2300
RT 50	1250	1450	1700	1900	2000	2300	2400	2600	2800	2900	3200
RT 60	2400	2500	2900	3300	3600	3900	4300	3200	5000	4200	5600
RT 70	2700	2900	3600	3900	4200	4500	5200	5500	5900	6300	6700
RT 85	3300	3700	4400	4700	5400	5500	6300	6600	7100	7500	8300
RT 110	3900	4150	5200	5400	5900	5700	7500	7800	8000	8800	9800