
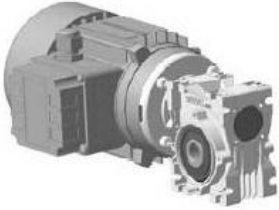
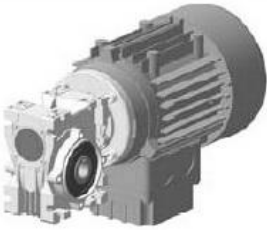
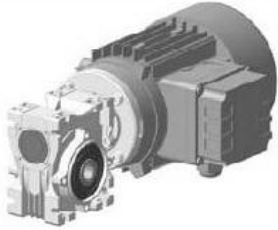


## Варианты исполнения

*Положение клеммной коробки (ГКК) электродвигателя*

К1*		К2	
К3		К4	

\* – стандартный вариант установки.

*Вариант установки выходного фланца*

