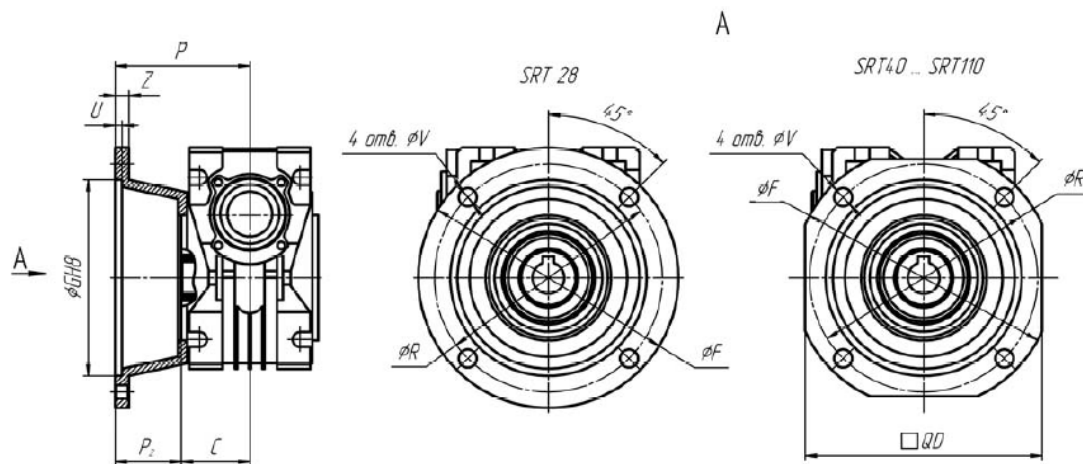


## Дополнительное оборудование.

### Выходной фланец.

Выходной фланец предназначен для монтажа мотор-редуктора на станину механизма. По Вашему заказу он может быть в одном из двух исполнений: удлиненный (FL/ FV) или нормальный (F).

Существует два варианта установки фланца: справа и слева.



Размеры		Тип мотор-редуктора	SRT 28	SRT 40	SRT 50	SRT 60	SRT 70	SRT 85	SRT 110
Зависящие от типа фланца	Тип F	C	30	41	49	60	60	61	77,5
		P	53	69	93	86	111	111	131
		Z	7	6	10	10	14	16	18
		U	10	4	5	6,5	12	6	5
		ØV	7 (4 отв.)	9 (4 отв.)	10,5 (4 отв.)	11 (4 отв.)	13 (4 отв.)	13 (4 отв.)	14 (8 отв.)
		ØG <sub>H8</sub>	50	60	70	115	130	152	170
		P <sub>2</sub>	23	28	44	25	51	50	53,5
		ØR <sub>1</sub>	68	87	90	150,5	165	175	230
	ØF	80	110	125	180	200	210	270	
	□QD	—	95	110	142	160	185	200	
	Тип FL/ FV	P		99	123/90,5	116			
		Z		8	10/13	10			
		U		4	5/11	6,5			
		ØV		9 (4 отв.)	9 (4 отв.)	11 (4 отв.)			
		ØG <sub>H8</sub>		60	70/110	115			
P <sub>2</sub>			58	74/41,5	56				
ØR <sub>1</sub>			87	90/130	150,5				
ØF		110	125/160	180					
□QD		95	110/125	142					

**ПРИМЕЧАНИЕ:**  означает, что для данного типоразмера редуктора соответствующего выходного фланца не существует.